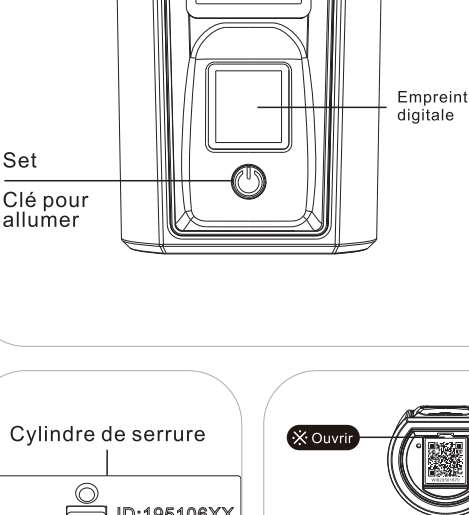
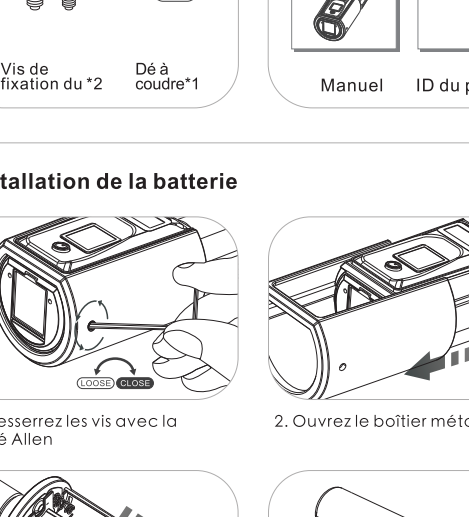
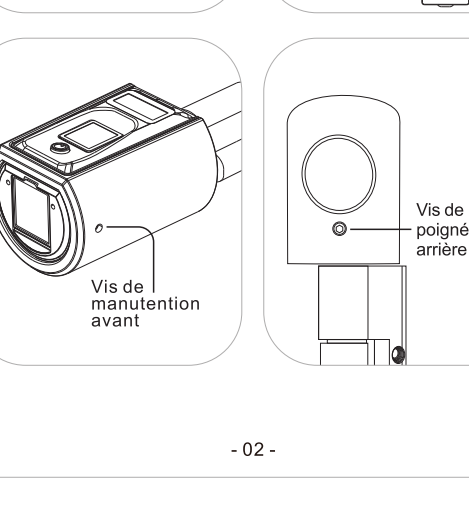


Catalogue

- Taille applicable 01
- Composants du produit 02
- Liste des accessoires (BOÎTE À OUTILS)..... 03
- Installation de la batterie
- Ajustement de la longueur du cylindre 04
- Installation photos
- Schéma de réinitialisation
- Opération de réglage 05
- Déverrouiller et verrouiller 07
- Instructions d'activation et 08
- connexion Bluetooth
- Sélection "Android/iOS" pour télécharger
- Connexion à l'application
- Lier l'appareil 09
- Spécifications 10
- FAQ

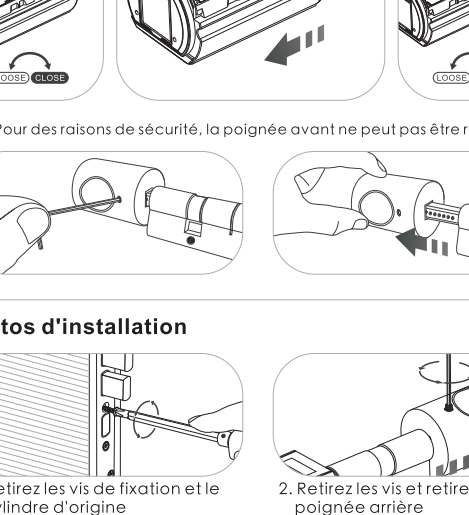
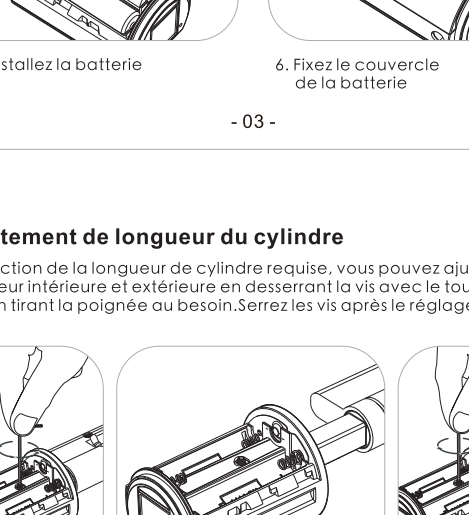


Taille applicable

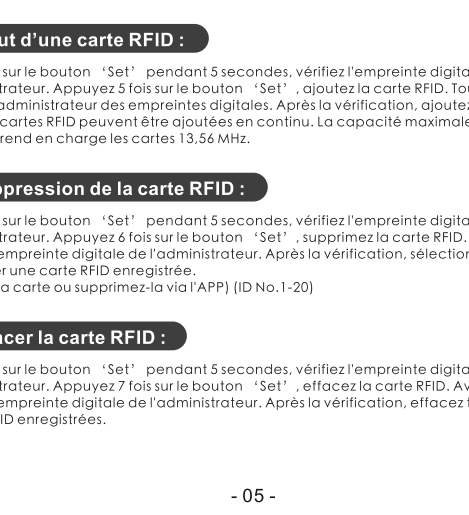
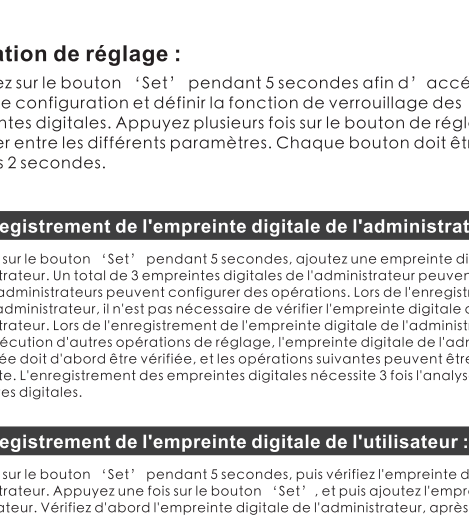
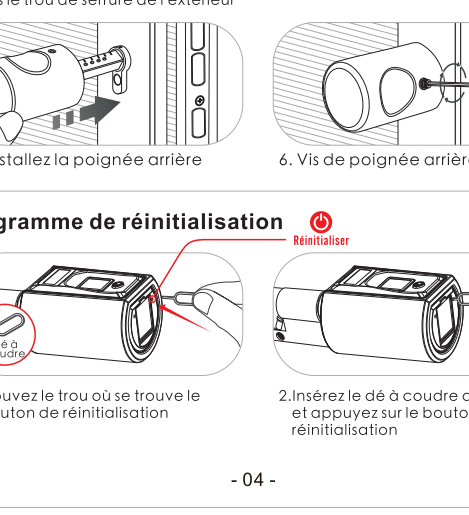


Liste des pièces (BOÎTE À OUTILS)

S'il y a un manque d'accessoires, veuillez contacter le service client sur le champ.

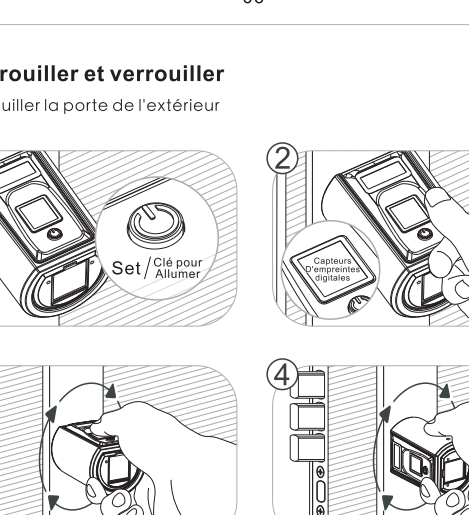


Installation de la batterie



Ajustement de longueur du cylindre

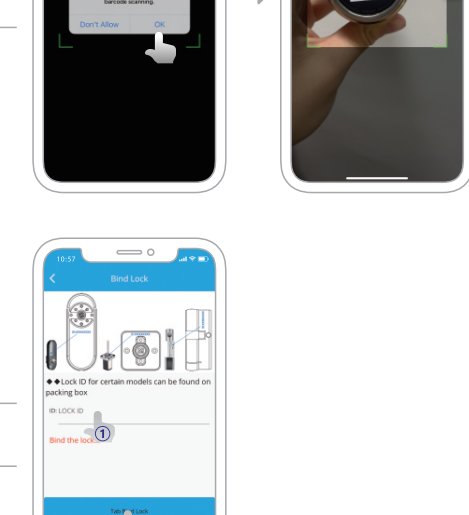
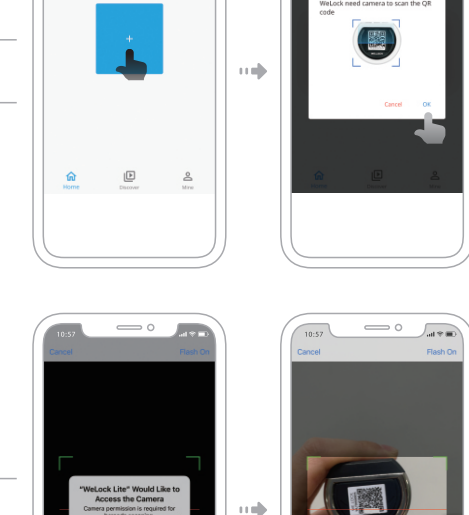
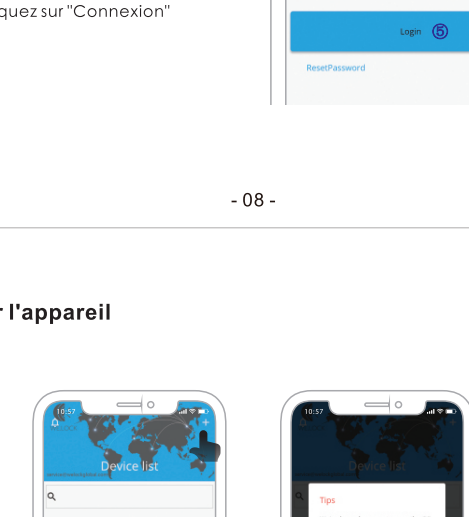
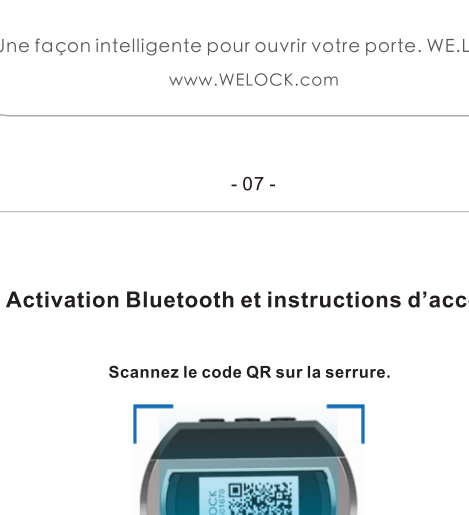
En fonction de la longueur de cylindre requise, vous pouvez ajuster la longueur des gâchettes. Appuyez plusieurs fois sur le bouton Set, puis en tirant la poignée au besoin. Serrez les vis après le réglage.



⚠ Pour des raisons de sécurité, la poignée avant ne peut pas être retirée.



Photos d'installation



Opération de réglage :

Appuyez sur le bouton 'Set' pendant 5 secondes afin d'accéder au menu de configuration et définir la fonction de verrouillage des empreintes digitales. Appuyez 11 fois sur le bouton 'Set', réglez l'heure de verrouillage, vous pouvez régler le temps entre le déverrouillage et le verrouillage. La portée est de 5 à 14 secondes pour répondre aux différentes exigences. Après la vérification de l'empreinte digitale de l'administrateur, si vous appuyez une fois sur le bouton 'Set', cela signifie que le temps de verrouillage sera ajouté d'une seconde et qu'il s'affichera sur l'écran. S'il n'y a pas d'opération dans les 2 secondes, le système va choisir la valeur par défaut comme temps de verrouillage. Le réglage d'usine est de 10 secondes. Avant d'enregistrer l'administrateur, pas besoin de vérifier l'administrateur.

1. Enregistrement de l'empreinte digitale de l'administrateur :

Appuyez sur le bouton 'Set' pendant 5 secondes, ajoutez une empreinte digitale de l'administrateur. Un total de 3 empreintes digitales de l'administrateur peuvent être définies. Seuls les administrateurs peuvent configurer des opérations. Lors de l'enregistrement du premier administrateur, il n'est pas nécessaire de vérifier l'empreinte digitale de l'administrateur. Lors de l'enregistrement de l'empreinte digitale de l'administrateur de suivi et de l'exécution d'autres opérations de réglage, l'empreinte digitale de l'administrateur enregistrée doit d'abord être vérifiée, et les opérations suivantes peuvent être effectuées par la suite. L'enregistrement des empreintes digitales nécessite 3 fois l'analyse des empreintes digitales.

2. Enregistrement de l'empreinte digitale de l'utilisateur :

Appuyez sur le bouton 'Set' pendant 5 secondes, puis vérifiez l'empreinte digitale de l'administrateur. Appuyez deux fois sur le bouton 'Set', puis ajoutez l'empreinte digitale de l'utilisateur. Vérifiez d'abord l'empreinte digitale de l'administrateur, après la vérification, les empreintes digitales de l'utilisateur peuvent être enregistrées. Avant tout, vérifiez l'empreinte digitale de l'administrateur, après la vérification, le système va supprimer toutes les empreintes digitales de l'administrateur. Appuyez 10 fois sur le bouton 'Set', changez de langue. Vous pouvez basculer (appuyez sur le bouton 'Set') entre l'anglais, l'allemand et le chinois. Les paramètres de langue ne sont pas effectués par l'opération de réinitialisation d'usine. Si aucun administrateur n'est pas enregistré, les empreintes digitales de l'utilisateur ne peuvent pas être enregistrées.

3. Suppression de l'empreinte digitale de l'utilisateur :

Appuyez sur le bouton 'Set' pendant 5 secondes, vérifiez l'empreinte digitale de l'administrateur. Appuyez deux fois sur le bouton 'Set', puis supprimez une seule empreinte digitale de l'utilisateur. Avant tout, vérifiez l'empreinte digitale de l'administrateur. Après la vérification, sélectionnez pour supprimer l'empreinte digitale de l'utilisateur. Appuyez 10 fois sur le bouton 'Set', changez de langue. Vous pouvez basculer (appuyez sur le bouton 'Set') entre l'anglais, l'allemand et le chinois. Les paramètres de langue ne sont pas effectués par l'opération de réinitialisation d'usine. Si aucun administrateur n'est pas enregistré, les empreintes digitales de l'utilisateur ne peuvent pas être enregistrées.

4. Pour effacer l'empreinte digitale de l'administrateur :

Appuyez sur le bouton 'Set' pendant 5 secondes, puis vérifiez l'empreinte digitale de l'administrateur. Appuyez 3 fois sur le bouton 'Set', supprimez toutes les empreintes digitales de l'administrateur. Avant tout, vérifiez l'empreinte digitale de l'administrateur, après la vérification, le système va supprimer toutes les empreintes digitales de l'administrateur. Appuyez 10 fois sur le bouton 'Set', changez de langue. Vous pouvez basculer (appuyez sur le bouton 'Set') entre l'anglais, l'allemand et le chinois. Les paramètres de langue ne sont pas effectués par l'opération de réinitialisation d'usine. Si aucun administrateur n'est pas enregistré, les empreintes digitales de l'utilisateur ne peuvent pas être enregistrées.

5. Effacer l'empreinte digitale de l'utilisateur :

Appuyez sur le bouton 'Set' pendant 5 secondes, vérifiez l'empreinte digitale de l'administrateur. Appuyez deux fois sur le bouton 'Set', puis supprimez toutes les empreintes digitales de l'utilisateur. Avant tout, vérifiez l'empreinte digitale de l'administrateur, après la vérification, le système va supprimer toutes les empreintes digitales de l'utilisateur. Appuyez 10 fois sur le bouton 'Set', changez de langue. Vous pouvez basculer (appuyez sur le bouton 'Set') entre l'anglais, l'allemand et le chinois. Les paramètres de langue ne sont pas effectués par l'opération de réinitialisation d'usine. Si aucun administrateur n'est pas enregistré, les empreintes digitales de l'utilisateur ne peuvent pas être enregistrées.

6. Ajout d'une carte RFID :

Appuyez sur le bouton 'Set' pendant 5 secondes, vérifiez l'empreinte digitale de l'administrateur. Appuyez 5 fois sur le bouton 'Set', ajoutez la carte RFID. Tout d'abord, vérifiez l'administrateur des empreintes digitales. Après la vérification, ajoutez la carte RFID. Les cartes RFID peuvent être ajoutées en continu. La capacité maximale est de 20 pièces. Prend en charge les cartes 13.56 Mhz.

7. Suppression de la carte RFID :

Appuyez sur le bouton 'Set' pendant 5 secondes, vérifiez l'empreinte digitale de l'administrateur. Appuyez 3 fois sur le bouton 'Set', supprimez toutes les empreintes digitales de l'administrateur. Avant tout, vérifiez l'empreinte digitale de l'administrateur, après la vérification, sélectionnez pour supprimer une carte RFID enregistrée. [Insérez la carte ou supprimez-la via l'APP] [ID No. 4-100]

8. Effacer la carte RFID :

Appuyez sur le bouton 'Set' pendant 5 secondes, vérifiez l'empreinte digitale de l'administrateur. Appuyez 7 fois sur le bouton 'Set', effacez la carte RFID. Avant tout, vérifiez l'empreinte digitale de l'administrateur. Après la vérification, effacez toutes les cartes RFID enregistrées.

9. Ajout d'une télécommande Bluetooth :

Appuyez sur le bouton 'Set' pendant 5 secondes, vérifiez l'empreinte digitale de l'administrateur. Appuyez 2 fois sur le bouton 'Set', puis ajoutez la télécommande Bluetooth. Avant tout, vérifiez l'empreinte digitale de l'administrateur, après la vérification, appuyez sur le bouton 'Set' pour sélectionner la langue (anglais, allemand, chinois). L'indicateur rouge se transforme en indicateur d'attente claire.

10. Effacer la télécommande Bluetooth :

Appuyez sur le bouton Set pendant 5 secondes, vérifiez l'empreinte digitale de l'administrateur. Appuyez 7 fois sur le bouton 'Set', supprimez toutes les télécommandes Bluetooth. Avant tout, vérifiez l'empreinte digitale de l'administrateur, après la vérification, appuyez sur le bouton 'Set' pour sélectionner la langue (anglais, allemand, chinois).

11. Changement de langue :

Ⓜ Après la réinstallation de la batterie, appuyez rapidement sur le bouton 'Set' pour sélectionner une langue (anglais, allemand, chinois).
 Ⓜ Appuyez sur le bouton 'Set' pendant 5 secondes, puis ajoutez l'empreinte digitale de l'administrateur. Appuyez deux fois sur le bouton 'Set', puis ajoutez l'empreinte digitale de l'utilisateur. Vérifiez d'abord l'empreinte digitale de l'administrateur, après la vérification, appuyez sur le bouton 'Set' pour sélectionner la langue (anglais, allemand, chinois). Les paramètres de langue ne sont pas effectués par l'opération de réinitialisation d'usine. Si aucun administrateur n'est pas enregistré, les empreintes digitales de l'utilisateur ne peuvent pas être enregistrées.

12. Définition de temps de verrouillage :

Appuyez sur le bouton 'Set' pendant 5 secondes, vérifiez l'empreinte digitale de l'administrateur. Appuyez 11 fois sur le bouton 'Set', réglez l'heure de verrouillage, vous pouvez régler le temps entre le déverrouillage et le verrouillage. La portée est de 5 à 14 secondes pour répondre aux différentes exigences. Après la vérification de l'empreinte digitale de l'administrateur, si vous appuyez une fois sur le bouton 'Set', cela signifie que le temps de verrouillage sera ajouté d'une seconde et qu'il s'affichera sur l'écran. S'il n'y a pas d'opération dans les 2 secondes, le système va choisir la valeur par défaut comme temps de verrouillage. Le réglage d'usine est de 10 secondes. Avant d'enregistrer l'administrateur, pas besoin de vérifier l'administrateur.

13. Activation/désactivation du Bluetooth :

Appuyez sur le bouton 'Set' pendant 5 secondes, vérifiez l'empreinte digitale de l'administrateur. Appuyez 12 fois sur le bouton 'Set', activez/désactivez le Bluetooth. Si le Bluetooth est activé, le Bluetooth sera désactivé. Si le Bluetooth est désactivé, le Bluetooth sera activé. Avant d'enregistrer l'administrateur, pas besoin de vérifier l'administrateur.

14. Activation/désactivation le son :

Appuyez sur le bouton 'Set' pendant 5 secondes, vérifiez l'empreinte digitale de l'administrateur. Appuyez 13 fois sur le bouton 'Set', activez/désactivez le son. Si le son est activé, le son sera désactivé. Si le son est désactivé, le son sera activé.

15. Restaurer le réglage d'usine :

Appuyez sur le bouton 'Set' pendant 5 secondes, vérifiez l'empreinte digitale de l'administrateur. Appuyez 14 fois sur le bouton 'Set', effacez et restaurez le réglage d'usine. Avant tout, vérifiez l'empreinte digitale de l'administrateur, après la vérification, appuyez sur le bouton 'Set' pour sélectionner la langue (anglais, allemand, chinois). Les paramètres de langue ne sont pas effectués par l'opération de réinitialisation d'usine. Si aucun administrateur n'est pas enregistré, les empreintes digitales de l'utilisateur ne peuvent pas être enregistrées.

16. Alarme basse tension :

Lorsque la tension est inférieure à 3.6 V, après l'avoir allumé, le verrouillage va sonner. Lorsque le voltage sonne, veuillez changer la pile dès que possible.

17. Clé USB de sauvegarde d'urgence :

Ouvrez le couvercle du code QR sur la poignée avant, puis utilisez le port USB pour allumer et connectez l'application pour déverrouiller automatiquement.

L'opération d'ouverture de la serrure:

Réveil - le système sera généralement dans un état dormant. Selon le besoin réveil l'empreinte digitale ou la carte magnétique. Selon le besoin réveil sur le bouton de réveil dans un court laps de temps pour allumer le système. Ensuite, vérifiez l'empreinte digitale ou glissez la carte. Appuyez sur le bouton de réveil en 5 secondes pour entrer dans le menu de réglage. Avant d'enregistrer une empreinte digitale, toute empreinte digitale et carte RFID peut ouvrir le verrou. Après l'enregistrement de l'empreinte digitale et la carte RFID, vous avez besoin d'une empreinte digitale enregistrée ou d'une carte RFID pour déverrouiller. Après avoir vérifié l'empreinte digitale et la carte RFID avec succès, l'écran s'affiche et montre le numéro d'identification de l'utilisateur. Le temps de déverrouillage est de 5 à 14 secondes, puis le verrou se verrouille automatiquement.

Déverrouiller et verrouiller

Le bouton peut être tourné à 360 degrés librement après avoir été verrouillé. Pour protéger la serrure ne pas être endommagée par la torsion avec force.

Message de batterie faible:

Après l'éveil, l'écran affiche:

Après 3 "Beep, Beep, Beep".
L'écran affiche: "Batterie Faible".

Veuillez remplacer la batterie rapidement lorsque le message ci-dessus apparaît.

Scannez le code QR sur la serrure

Instructions téléchargeables & Regardez des vidéos

Une façon intelligente pour ouvrir votre porte. WE.LOCK

www.WELOCK.com

Activation Bluetooth et instructions d'accès

Scannez le code QR sur la serrure.

Sélectionnez "Android/iOS" pour télécharger

Accédez à l'application

- ① Sélectionnez votre pays/région
- ② Entrez le numéro de téléphone/email pour obtenir le code de vérification
- ③ Cliquez sur "Envoyer"
- ④ Entrez le code de vérification après avoir reçu le message
- ⑤ Cliquez sur "Connexion"

Lier l'appareil

Spécifications

Marque	WE.LOCK
Types de portes applicables	Portes en bois, Portes d'intérieur
Plaque réglable	50-100 mm
Température de fonctionnement	-25°C-60°C
Temps de cycle de pressage	100,000 fois
Matériau de la poignée	Alliage de zinc
Façon de débloquer	Code d'accès / Carte RFID / Bluetooth
Type de batterie	3*AAA Batterie
Entrée de puissance	3.6V-4.5V
Remplacement de la batterie	Remplaçable
Couleur	Argenté / Le noir
Vie de la batterie	10-12 mois

DOMANDE FREQUENTI

- **Comment puis-je savoir que la serrure est hors tension ?**
 Chaque fois que vous l'utilisez, un écran situé au-dessus du lecteur d'empreintes digitales indique la puissance. Batterie faible et envoi des messages texte au téléphone.
- **Est-ce que le bouton de verrouillage fonctionne toujours après avoir remplacé le verrou ?**
 Ça fonctionne encore. Il ne remplace que le cylindre. Cela n'affectera pas l'ancien fonction de la serrure d'origine.
- **Lira-t-il lentement ou ne reconnaîtra-t-il pas l'empreinte digitale après une longue utilisation ?**
 Ce ne sera pas le cas. Le capteur d'empreintes utilise un film de protection spécial dessus.
- **Est-ce compliqué à mettre en place ?**
 C'est facile. Il vous suffit d'utiliser le clé à coudre pour appuyer sur la touche de réglage puis enregistrer l'empreinte digitale. L'écran vous montrera la fonction à choisir et il vous suffira d'appuyer dessus avec votre empreinte digitale.
- **Si nous installons toutes les portes des maisons avec WE.lock, pouvons-nous utiliser l'application de téléphone pour tout déverrouiller ?**
 Oui, vous pouvez. Un téléphone peut charger de nombreuses serrures différentes. N'oubliez pas de charger le nom de chaque serrure.
- **Service en ligne:**
 Email : service@welockglobal.com